



RLS-3060 L/SH

Détecteur extérieur laser hautes performances

Le **REDFSCAN RLS-3060** est un détecteur laser très innovant. Il peut détecter un "objet" se déplaçant, sa vitesse ainsi que la distance du lieu de détection, et analyse ensuite ces informations sur la base d'un algorithme élaboré, la détection étant ainsi ultra fiable. Le détecteur peut être monté aussi bien verticalement qu'horizontalement, s'accordant à tous types d'applications et conditions.

Quand il est monté verticalement, le RLS-3060 génère une détection comparable à un mur invisible de 60 m avec ses quatre sorties et ses quatre zones de détection entièrement programmables. Le RLS-3060 est idéal pour le contrôle PTZ des caméras.

Quand il est monté horizontalement, le RLS-3060 génère une détection de 30 m par côté, sur 190°. Le réglage de la détection peut se faire manuellement ou automatiquement.

Si la fonction automatique est choisie, le détecteur sélectionne lui-même le meilleur champ de détection en fonction de l'environnement.

REDFSCAN est un détecteur de nouvelle génération réduisant les coûts d'installation et augmentant la fiabilité de détection.



CARACTÉRISTIQUES

- Rayon de 30 m sur 190°
- Montage horizontal et vertical
- Algorithme unique de détection
- Fonction de mise en œuvre automatique
- 4 zones de détection paramétrables
- 4 sorties pour alarme/PTZ caméras
- 8 sorties IP pour soft management CCTV*
- Analogique et connection IP
- Anti-rotation
- Anti-masque
- Circuit discrimination environnemental
- Ajustement des zones de non-détection

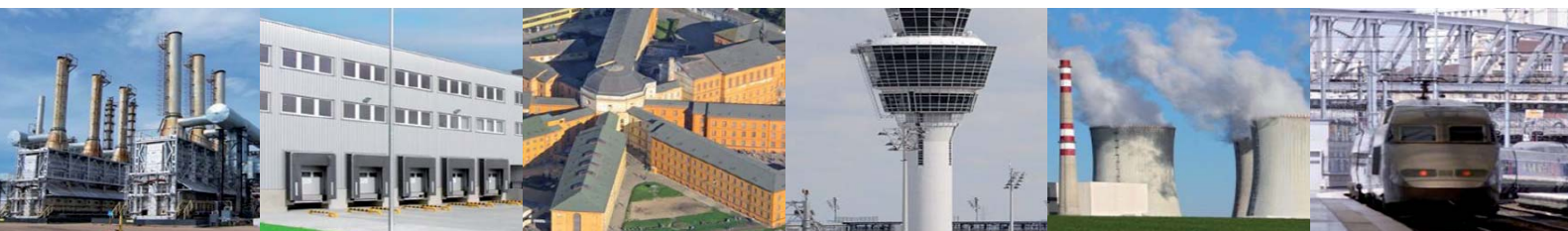
*version SH

OPTIONS

- RLS-AT Kit de réglage Redscan (logiciel REDSCAN MANAGER et testeur Laser LAC-1)
- RLS-PB support pour montage sur poteau
- RLS-SB support pour montage mural ajustable

APPLICATIONS

Aéroports, sites nucléaires, sites militaires, entrepôts, prisons, parkings propriétés VIP



PROTECTION INDUSTRIELLE - SITES SENSIBLES

- Centrales nucléaires
- Stations d'épuration d'eau
- Plateformes logistiques

- Industrie chimique
- Industrie électrique
- Protection de chantiers...

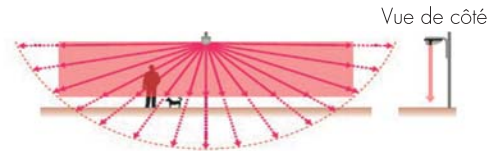
DÉTECTION



Détection horizontale



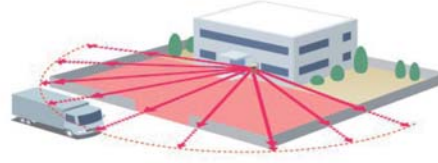
Détection verticale



Exemple de détection verticale



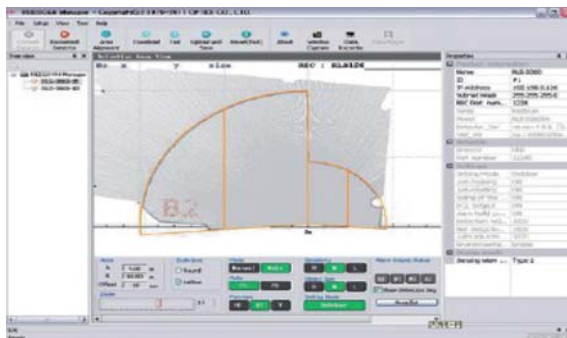
Exemple de détection horizontale



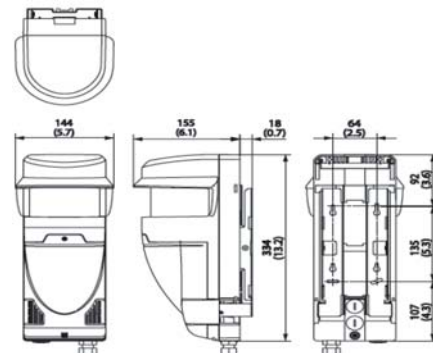
SPÉCIFICATIONS

MODÈLE	RLS-3060L	RLS-3060SH
Méthode de détection	Laser Scan Infrarouge	
Classe protection laser	Classe 1	
Portée	Verticale	Max. 60m (10 % réflectivité)
	Horizontale	Rayon 30 m sur 190° (10 % réflectivité)
Résolution de détection	0,25°	
Port de communication	Ethernet, RJ-45, 10 Base - T/100 BSE-TX	
Protocole	UDP, TOP/IP Redwall Event Code	
Alimentation	24 VDC/24 VAC	
Consommation	400 mA max. (24 VDC) 600mA max. (24 VAC)	
Alimentation chauffage	NA	24 VDC/24 VAC
Consommation chauffage	NA	400mA max. (24VDC/AC)
Hauteur montage	Vertical	15 m (recommandé)
	Horizontale	0,7 m (recommandé)
Sélection cible	S/M/L	
Sensibilité	H/M/L	
Sortie contrôle caméra	N.O 28 VDC, 0,2 A x 4 sorties	
Sortie Master Alarme	Forme C, 28 VDC, 0,2 A max.	
Sortie trouble	Forme C, 28 VDC, 0,2 A max.	
Sortie Autoprotection	NC 28 VDC, 0,1 A max.	
Circuit de disqualification Env.	Forme C, 28 DVC, 0,2 A max.	
Période d'alarme	Approx. 2 secs, timer tempo OFF	
Température d'utilisation	-20° à +60°C	
Température d'utilisation avec chauffage	NA	-40° à +60°C
Indice IP	IP66	
Dimensions	334 x 144 x 155 mm	
Poids	2,4 kg	2,5 kg

LOGICIEL REDSCAN



DIMENSION



OPTeX SECURITY FRANCE

835, route des Frênes
69400 ARNAS
Téléphone +33 437 555 050
Fax +33 437 555 059
www.optex-security.com